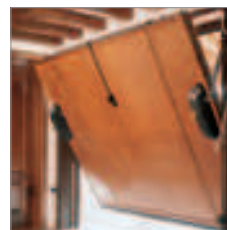




OPATENTOWANE

**Brak konieczności
połączenia przewodem
odbiornika z nadajnikiem fotokomórek
redukuje koszty
oraz przyspiesza instalację.**

Fotokomórki DB umożliwiają zainstalowanie automatyki w istniejących bramach, których konstrukcja nie przewidywała montażu siłowników. Poprzez eliminację okablowania, DB znacznie upraszcza instalację i obniża jej koszt.



DB to świetne rozwiązanie dla każdego typu bram garażowych: uchylnych, sekcyjnych, rolowanych a zwłaszcza przemysłowych.

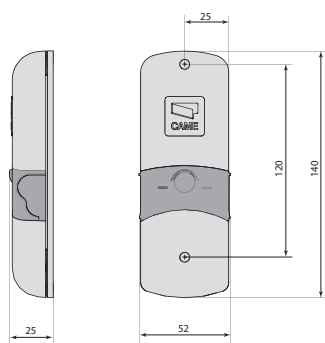


DB działa dwukierunkowo. System oferuje zwiększenie zakresu detekcji redukując przy tym ilość zastosowanego sprzętu do minimum. Odbiornik i nadajnik może komunikować się jednocześnie z dwoma urządzeniami z tej samej serii.



DB jest niezależny i prosty. Zasilanie czterema zwykłymi bateriami AAA, prosta ich wymiana oraz świetlna sygnalizacja stanu wyczerpania na 3 tygodnie przed całkowitym zużyciem baterii.

WYMIARY ZEWNĘTRZNE



DANE TECHNICZNE	
Typ	DB
Stopień zabezpieczenia	IP54
Zasilanie	12 - 24 V A.C. / D.C. (tylko RX - DBC01)
Baterie	4 sztuki 1,5 V AAA min.
Max. zasięg	10 m
Max. obciążenie wyjścia	500 mA / 24 V
Pobór prądu	DBC01 70 μ A - DBC01 50 mA (24 V A.C.) - DBC03 150 μ A - DBC04 150 μ A
Temperatura pracy	-20°C min. +55°C max.
Materiał	ABS - poliwęglan