

Nice Solemyo

Sole
myo

24V



Kompletny zestaw zasilania słonecznego przeznaczony do alternatywnego zasilania posesyjnej automatyki wjazdowej, garażowej i szlabanów.

Prosty i szybki montaż w każdych warunkach. Kiedy nie ma możliwości doprowadzenia zasilania z sieci, zestaw zasili Twoją automatykę domową.

Idealny do użytku prywatnego.

Wygodny: możliwość instalacji w każdym miejscu, bez konieczności wykonywania podłączenia do sieci elektrycznej.

Oszczędność i ekologia: dzięki energii słonecznej, czystej i bezpłatnej, poniesione koszty zwrócą się w krótkim czasie.

Niskie zużycie prądu: fotoogniwo SYP wraz z systemem akumulatorów PSY24 gwarantują stałe zasilanie automatyki, a przy małym poborze prądu przez siłownik gwarantują ciągłą pracę nawet w pochmurne dni.

Zestaw zawiera następujące elementy:

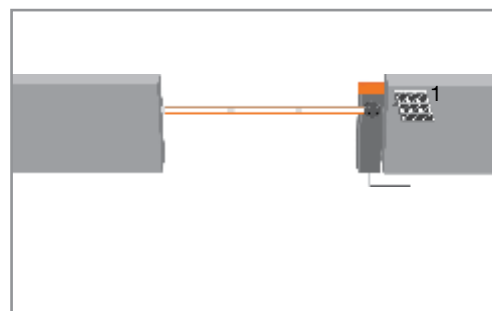
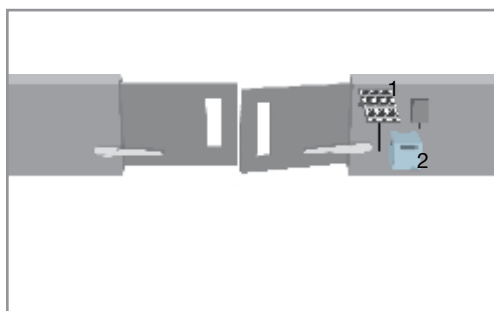
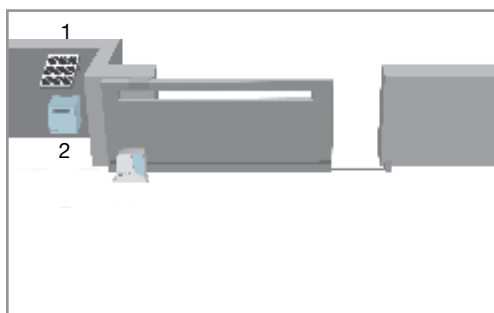
- **panel fotoelektryczny SYP**, który przekształca energię słoneczną w energię elektryczną
- **zestaw akumulatorów PSY24 w obudowie**, które przechowują energię elektryczną dostarczoną przez panel SYP. Akumulatory zasilają energią podłączone urządzenia 24h na dobę, bez względu na porę dnia

Zasilacz pomocniczy SYA1 (opcja). Umożliwia ładowanie lub doładowanie akumulatora z sieci 230V (w zastępstwie panela fotoelektrycznego SYP). Dioda sygnalizuje stan pełnego naładowania.

Kod

SYKCE Zestaw zasilania słonecznego: panel fotoelektryczny SYP, akumulatory w obudowie PSY24 z obwodem nadzorującym ładowanie

SYA1 Zasilacz do ładowania akumulatorów PSY24 z sieci elektrycznej



SOLEMYO

Zestaw zasilania słonecznego składa się z panela fotoelektrycznego SYP oraz z zestawu akumulatorów PSY24 w obudowie z elektroniką nadzorującą ładowanie.



1. Panel słoneczny SYP
2. Akumulator PSY24